

Vorschlag für eine Standortalternative zum Pumpspeicherkraftwerk Versetz mit Speicher Platzertal

Ergänzung zur Studie „Energiewirtschaftliche Einordnung Pumpspeicherkraftwerk Versetz mit Speicher Platzertal“

Autor: Dr. Jürgen Neubarth

Kurzstudie im Auftrag von
WWF Österreich

4. März 2024

Inhaltsverzeichnis

1	Hintergrund und Aufgabenstellung	1
2	Ausbauvorhaben Kraftwerk Kaunertal im Überblick.....	2
3	Ein Blick über den Tellerrand: Best Practice-Beispiele zum Ausbau von Pumpspeicherkapazitäten in Österreich	3
4	Ausbau der Pumpspeicherkapazitäten der Kraftwerksgruppe Sellrain-Silz als Alternative zu PSKW Versetz mit Speicher Platzertal	4
5	Literatur	8

1 Hintergrund und Aufgabenstellung

Im Rahmen des von der TIWAG-Tiroler Wasserkraft AG geplanten Ausbaus des Kraftwerks Kaunertal soll durch zusätzliche Beileitungen aus dem hinteren Ötztal in den bestehenden Speicher Gepatsch (I) die Stromerzeugung aus erneuerbaren Energien erhöht, (II) durch eine zweite Unterstufe am bestehenden Kraftwerksstandort Prutz die Erzeugungsleistung zur nachfrageorientierten Stromerzeugung ausgebaut sowie (III) das Pumpspeicherkraftwerk (PSKW) Versetz mit dem 42 Mio. m³ Wasser fassenden Speicher Platzertal errichtet werden. Aus energiewirtschaftlicher Sicht erfüllen diese drei Bestandteile des Kraftwerksausbaus unterschiedliche Funktionen innerhalb des Stromversorgungssystems – Ausbau erneuerbarer Energien, flexible Erzeugung sowie Pumpspeicherung von (Überschuss)Strom – und können damit grundsätzlich unabhängig voneinander betrachtet bzw. letztendlich auch umgesetzt werden.

In diesem Zusammenhang hat die im April 2023 veröffentlichte Studie „*Energiewirtschaftliche Einordnung Pumpspeicherkraftwerk Versetz mit Speicher Platzertal*“ [1] der e3 consult aufgezeigt, dass auf Grund des ausgeprägten Sommerschwerpunkts der Abflusscharakteristik ein erheblicher Teil der zusätzlich in den Speicher Gepatsch eingezogenen Wassermengen unmittelbar in den Sommermonaten abgearbeitet werden muss und damit praktisch keine saisonale Umlagerung der aus dem Ötztal eingezogenen Wassermengen möglich wäre. Im Weiteren wäre eine Umlagerung der Wassermengen durch den Speicher Platzertal von Sommer in den Winter in einem energiewirtschaftlich relevanten Umfang nicht sinnvoll darstellbar, da eine Nutzung zur saisonalen Speicherung die betriebliche Flexibilität des PSKW Versetz im Tages- und Wochenverlauf unverhältnismäßig stark einschränken würde und so die für Pumpspeicher typischen Tageszyklen von Pump- und Turbinierbetrieb nur mehr eingeschränkt möglich wären.

Festzuhalten ist im Weiteren, dass das PSKW Versetz im Vergleich zu anderen Pumpspeicherprojekten bzw. potenziellen Standorten von Pumpspeicherkraftwerken in Österreich die zusätzliche Errichtung eines verhältnismäßig sehr großen Oberbeckens vorsieht, d. h. nicht in eine bestehende Kraftwerksgruppe mit deutlich geringerem „Landschaftsverbrauch“ integriert wird. Da es gleichzeitig im Gegensatz zum Ausbau der Stromerzeugung aus erneuerbaren Energien für den parallel ggf. notwendigen Ausbau von Flexibilitäten und Speicherkapazitäten in Österreich noch keine übergeordneten quantitativen energiepolitischen Zielvorgaben gibt, stellt sich in Bezug auf das PSKW Versetz die Frage, ob sich dessen Umsetzung aus Systemsicht bzw. volkswirtschaftlicher Sicht zum gegenwärtigen Zeitpunkt überhaupt begründen lässt, oder über die allenfalls gegebene Notwendigkeit für dessen Bau nicht zu einem späteren Zeitpunkt entschieden werden kann. Die bloße Notwendigkeit, parallel zum Ausbau erneuerbarer Energien unser Stromversorgungssystem zu flexibilisieren, stellt in jedem Fall kein hinreichend valides Argument für den Bau des PSKW Versetz dar, zumal Alternativen sowohl in Bezug auf den Standort als auch die Technologie grundsätzlich verfügbar sind.

Mit dieser Kurzstudie soll in Ergänzung zur Studie „*Energiewirtschaftliche Einordnung Pumpspeicherkraftwerk Versetz mit Speicher Platzertal*“ [1] eine mögliche Standortalternative in Tirol zum PSKW Versetz mit dem Speicher Platzertal aufgezeigt und in die Diskussion eingebracht werden. Konkret wird als Alternative zum PSKW Versetz die Errichtung eines weiteren Pumpspeicherkraftwerks innerhalb der Kraftwerksgruppe Sellrain-Silz zwischen den dort bereits bestehenden bzw. in Bau befindlichen Speicherbecken vorgeschlagen.

2 Ausbauvorhaben Kraftwerk Kaunertal im Überblick

Während das bestehende Kraftwerk Kaunertal ein reines Speicherkraftwerk ohne Pumpspeicherfunktionalität ist, sollen durch das Ausbauvorhaben nicht nur zusätzliche Wassermengen eingezogen und die Erzeugungsleistung durch die Unterstufe Prutz 2 erhöht, sondern mit dem Speicher Platzertal und dem Pumpspeicherkraftwerk Versetz auch die Möglichkeit zum Pumpbetrieb zur Stromspeicherung geschaffen werden. Zusätzlich soll im Rahmen des Ausbauvorhabens das Kraftwerk Imst 2 sowie eine dritte Turbine im ebenfalls geplanten Kraftwerk Haiming am Inn errichtet werden. Abbildung 1 zeigt hierzu die wesentlichen Systemelemente des bestehenden Kraftwerks Kaunertal sowie des Ausbauvorhabens

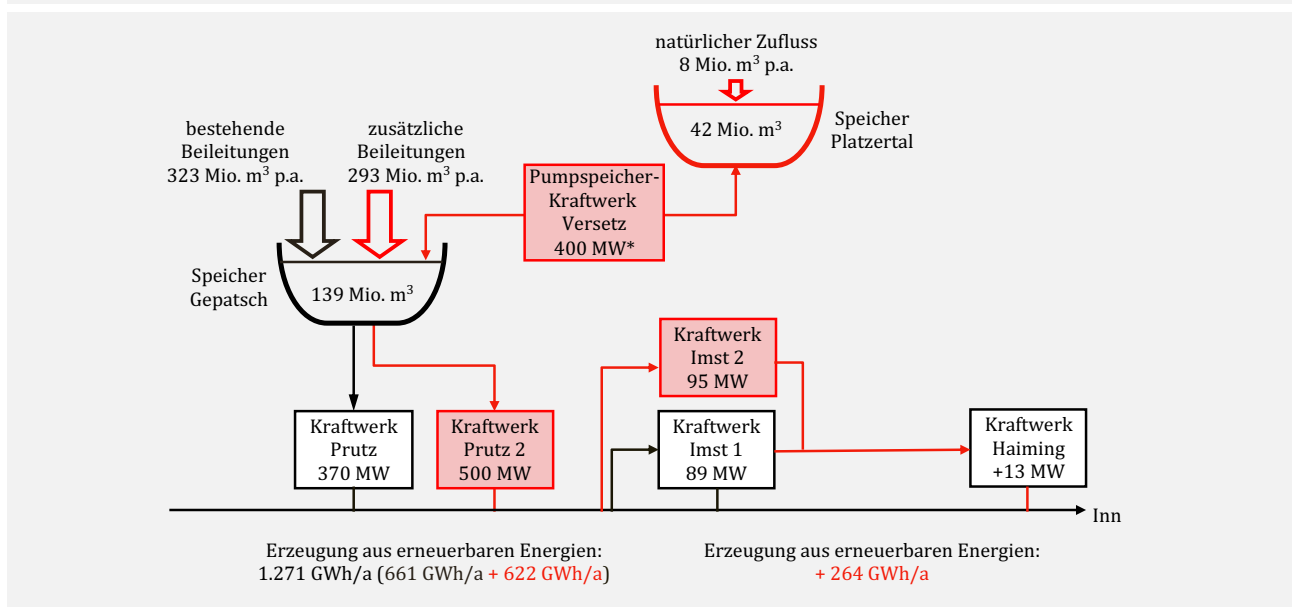
Durch die zusätzlichen Beileitungen in den Speicher Gepatsch (Speichervolumen 138 Mio. m³) sowie dem geringen natürlichen Zufluss in den Speicher Platzertal (Speichervolumen 41 Mio. m³) kann laut den Angaben der TIWAG die Stromerzeugung der Kraftwerksgruppe Kaunertal aus erneuerbaren Energien in etwa verdoppelt werden. Zusätzlich können die aus dem Ötztal eingezogenen Wassermengen im

bestehenden Kraftwerk Imst bzw. dem geplanten Kraftwerk Imst 2 sowie dem im Genehmigungsverfahren stehenden Kraftwerk Haiming energiewirtschaftlich genutzt werden.

Die zusätzliche Erzeugungsleistung von 500 MW im Kraftwerk Prutz 2 erhöht die Flexibilität der Betriebsweise der gesamten Kraftwerksgruppe. Auf Grund des ausgeprägten Sommerschwerpunkts der Abflusscharakteristik muss jedoch ein erheblicher Teil der zusätzlich in den Speicher Gepatsch eingezogenen Wassermengen unmittelbar in den Sommermonaten abgearbeitet werden, da der Speicher Gepatsch mit den bestehenden Beileitung bereits bis Ende Juni vollständig gefüllt werden kann.

Das Pumpspeicherkraftwerk (PSKW) Versetz mit einer Pump- und Turbinenleistung von rd. 400 MW soll den bestehenden Speicher Gepatsch mit dem geplanten Speicher Platzertal verbinden. Da der natürliche Zufluss in den Speicher Platzertal mit jährlich 8 Mio. m³ vergleichsweise gering ist, kann der Speicher jedoch nur durch Hochpumpen von Wasser aus dem Speicher Gepatsch vollständig gefüllt werden.

Abbildung 1: Schematischer Überblick Bestand und Ausbauvorhaben Kraftwerk Kaunertal



Quelle: eigene Darstellung nach TIWAG [2]; *Pumpstromverbrauch PSKW Versetz nicht dargestellt

3 Ein Blick über den Tellerrand: Best Practice-Beispiele zum Ausbau von Pumpspeicherkapazitäten in Österreich

Die energiewirtschaftlichen Randbedingungen für Speicher- und Pumpspeicherkraftwerke haben sich seit der Liberalisierung der Strommärkte Anfang der 2000er-Jahre nicht zuletzt aufgrund des massiven Ausbaus der Stromerzeugung aus erneuerbaren Energien stark verändert. Gleichzeitig halten die mittlerweile bereits über zwei Jahrzehnte lang andauernden Planungen zum Ausbau des Speicherkraftwerks Kaunertal noch immer an der Fiktion einer saisonalen Umlagerung durch das PSKW Versetz und dem Speicher Platzertal fest, die in dieser Form für ein Pumpspeicherkraftwerk weder betrieblich sinnvoll noch energiewirtschaftlich notwendig ist. Entsprechend ist der Speicher Platzertal im Verhältnis zur Leistung des PSKW Versetz für die aktuellen und zukünftigen Anforderungen des Energiesystems tendenziell deutlich zu groß dimensioniert.

Ein aus Systemsicht ggf. notwendiger Neubau eines Pumpspeicherkraftwerks in Tirol muss sich daher nicht auf Standorte beschränken, die die Errichtung eines mehrere 10 Mio. m³ großen Speichers benötigen, sondern kann auch dort erfolgen, wo vorzugsweise Ober- und Unterbecken bereits vorhanden sind bzw. ein Speicher mit im Vergleich zum Speicher Platzertal geringeren ökologischen Auswirkungen errichtet werden kann. Beispiele aus anderen Bundesländern zeigen, dass zusätzliche Pumpspeicherkapazitäten vor allem dort errichtet wurden bzw. werden, wo bereits zwei Speicherseen vorhanden sind. Dies trifft etwa auf Limberg II und III vom Verbund, Tauernmoos von der ÖBB sowie Kopswerk II, Obervermuntwerk II und Lünnerseewerk II von illwerke vkw zu. Abbildung 2 zeigt hierzu eine schematische Übersicht des in Bau befindlichen PSKW Limberg III.

Aber auch das Beispiel des in Bau befindlichen PSKW Ebensee der Energie AG zeigt, dass der Fokus der österreichischen E-Wirtschaft aktuell auf kurzfristig abrufbare Leistungsreserven und nicht mittel- und

langfristig zu speichernden Energiemengen liegt. Für das PSKW Ebensee mit einer Leistung von rd. 170 MW wird als Unterbecken der Traunsee genutzt und als Oberbecken ein Speicher mit 1,3 Mio. m³ bzw. 10 Stunden Speicherdauer errichtet (zum Vergleich Speicher Platzertal rd. 160 h Speicherdauer).

Abbildung 2: Schematische Übersicht Neubau Pumpspeicherkraftwerk Limberg III

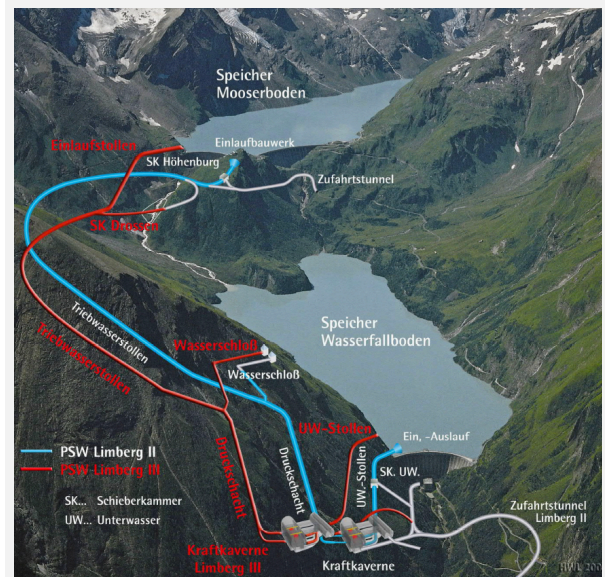


Bild: Verbund

Es sollte daher auch in Tirol geprüft werden, ob durch die Erweiterung einer bestehenden bzw. im Ausbau befindlichen Kraftwerksgruppe ggf. auf die Errichtung des PSKW Versetz mit dem Speicher Platzertal verzichtet werden kann, ohne jedoch auf den Ausbau der Pumpspeicherkapazität und damit der Bereitstellung von zusätzlicher Flexibilität in Tirol verzichten zu müssen. Wesentlich im Zusammenhang mit einer solchen systembezogenen Beurteilung alternativer Pumpspeicherstandorte ist dabei, dass hierfür keine eigentumsrechtlichen Restriktionen berücksichtigt werden, d. h. alternative Pumpspeicherstandorte müssen nicht notwendigerweise im Eigentum bzw. unmittelbaren Einflussbereich der TIWAG liegen.

4 Ausbau der Pumpspeicherkapazitäten der Kraftwerksgruppe Sellrain-Silz als Alternative zu PSKW Versetz mit Speicher Platzertal

Eine grundlegende Herausforderung im Zusammenhang mit dem Ausbau des Kraftwerks Kaunertal zu einem Pumpspeicherkraftwerk besteht darin, dass hierfür der Bau eines Oberbeckens als Ergänzung zum bestehenden Speicher Gepatsch erforderlich ist. Als wesentliche Randbedingung im Zusammenhang mit der energiewirtschaftlichen Auslegung eines Pumpspeicherkraftwerks bzw. der notwendigen Ober- und Unterbecken ist dabei zu berücksichtigen, dass Pumpspeicherkraftwerke typischerweise im Schnitt täglich 5-6 Stunden im Pumpbetrieb und 4-5 Stunden im Turbinierbetrieb sind. Der Speicher Platzertal würde hingegen einen durchgehenden Betrieb des PSKW Versetz von etwa 160 Stunden ermöglichen, d. h. der Speicher Platzertal ist im Verhältnis zur Leistung des PSKW Versetz tendenziell deutlich zu groß dimensioniert. Insofern könnte bei einer an die aktuellen energiewirtschaftlichen Anforderungen angepassten Redimensionierung des Speicherinhalts des Oberbeckens die Möglichkeit geschaffen werden dieses ggf. an einem landschaftlich und ökologisch weniger sensiblen Standort zu errichten. Diesbezüglich sollte als konkrete Alternative zum Pumpspeicherkraftwerk Versetz und damit auch zum Speicher Platzertal jedoch prioritär geprüft werden, ob innerhalb der TIWAG-Kraftwerksgruppe Sellrain-Silz ein weiteres Pumpspeicherkraftwerk zwischen den dort bereits bestehenden bzw. in Bau befindlichen Speichern errichtet werden kann.

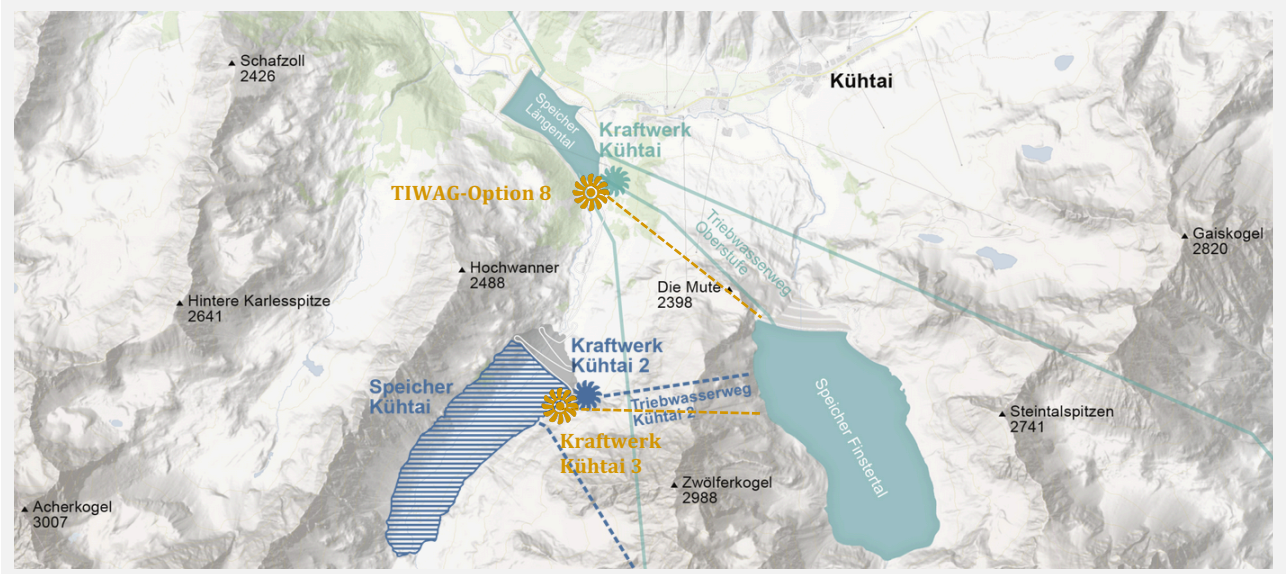
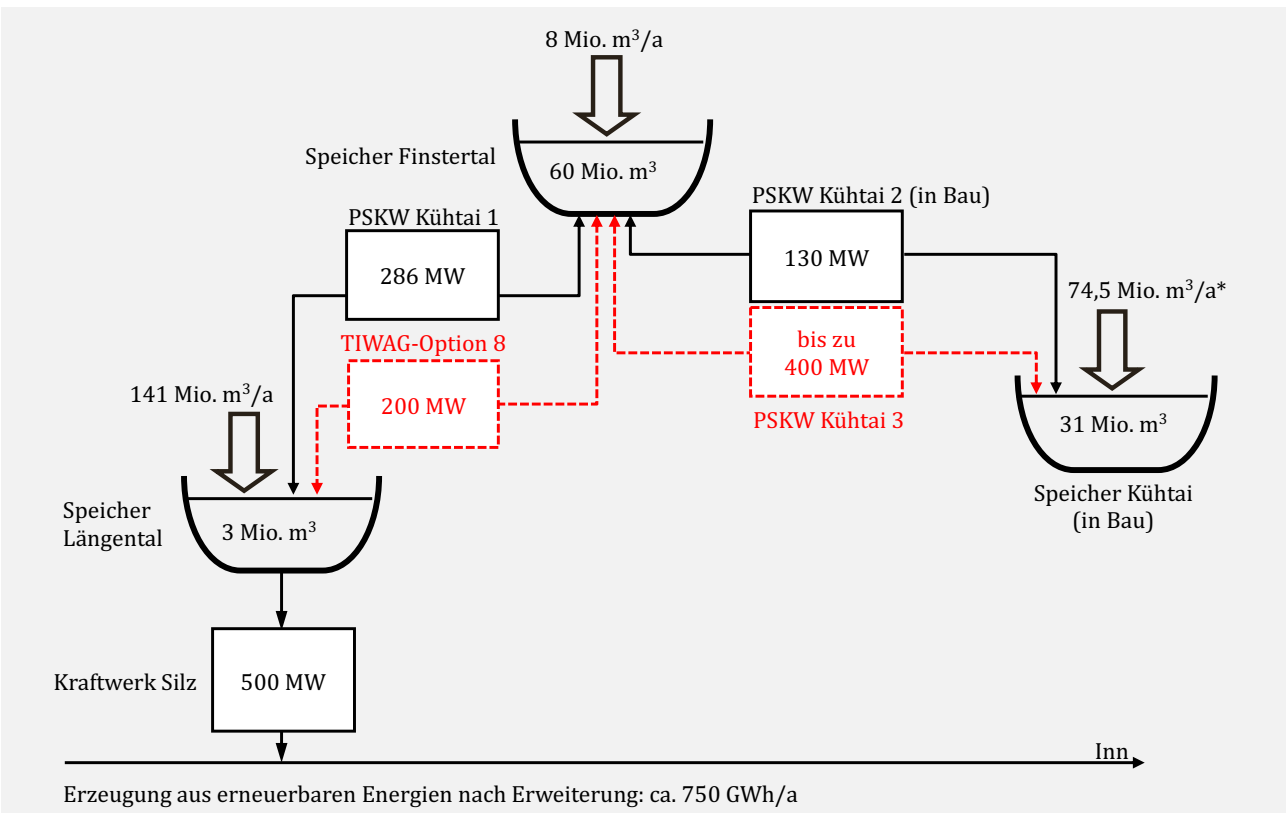
Die Kraftwerksgruppe Sellrain-Silz besteht aus den beiden Speichern Längental (3 Mio. m³) und Finstertal (60 Mio. m³) mit dem Pumpspeicherkraftwerk Kühtai 1 (rd. 290 MW) sowie der Unterstufe Silz mit einer Leistung von rd. 500 MW. Die Jahreserzeugung aus natürlichem Zufluss liegt bei etwa 530 GWh. Aktuell wird die Kraftwerksgruppe um den Speicher Kühtai (31 Mio. m³), das Pumpspeicherkraftwerk

Kühtai 2 (130 MW) sowie zusätzliche Beileitungen aus dem hinteren Ötz- und Stubaital in den neun Speicher Kühtai erweitert. Die Jahreserzeugung aus natürlichem Zufluss steigt dadurch laut Angabe der TIWAG um etwa 220 GWh/a auf rd. 750 GWh.

Mit einer Ausbauleistung von rd. 130 MW stellt das PSKW Kühtai 2 nicht nur eines der kleinsten Pumpspeicherprojekte in Österreich in den vergangenen Jahren dar, sondern es ist im Verhältnis zu den beiden Speichern mit einem Volumen von 31 Mio. m³ (Kühtai) bzw. 60 Mio. m³ (Finstertal) auch sehr klein dimensioniert. Demgegenüber liegen die in den vergangenen Jahren außerhalb von Tirol gebauten bzw. aktuell in Bau befindlichen Pumpspeicherkraftwerke durchwegs in einem Leistungsbereich um etwa 500 MW und sind damit fast um den Faktor 4 leistungsstärker als das PSKW Kühtai 2. Als konkrete Alternative zum Pumpspeicherkraftwerk Versetz und damit auch zum Speicher Platzertal sollte daher geprüft werden, ob innerhalb der TIWAG-Kraftwerksgruppe Sellrain-Silz zwischen dem derzeit in Bau befindlichen Speicher Kühtai und dem bestehenden Speicher Finstertal zusätzlich zum im Bau befindlichen PSKW Kühtai 2 ein zweites Pumpspeicherkraftwerk errichtet werden kann (d. h. PSKW Kühtai 3; vgl. Abbildung 3).

Zwar würde auf Grund der mit rd. 178 m relativ geringen mittleren Bruttofallhöhe zwischen den beiden Speichern Finstertal und Kühtai ein zusätzliches Pumpspeicherkraftwerk Kühtai 3 für den vollständigen leistungsmäßigen Ersatz des Pumpspeicherkraftwerks Versetz deutlich mehr Maschinensätze und damit Platz erfordern, die Bauweise würde sich jedoch nicht von dem im Bau befindlichen Pumpspeicherkraftwerk Kühtai 2 unterscheiden. Insofern sollte sich zumindest ein Teil der für das Pumpspeicherkraftwerk Versetz geplanten Leistung von 400 MW durch ein Pumpspeicherkraftwerk Kühtai 3 ersetzen lassen.

Abbildung 3: Schematischer Überblick (oben) sowie Projektübersicht (unten) der Kraftwerksgruppe Sellrain-Silz jeweils ergänzt um die Vorschläge für einen weiteren Ausbau der Pumpspeicherkapazitäten durch ein PSKW Kühtai 3 und/oder PSKW entsprechend TIWAG-Option 8



Quelle: eigene Darstellung nach TIWAG [4] (oben) bzw. Ergänzung e3 consult in Projektübersicht TIWAG [4] (unten)

In diesem Zusammenhang sollte jedoch auch die (zusätzliche) Errichtung eines Pumpspeicherkraftwerks zwischen den bestehenden Speichern Längental und Finstertal geprüft werden, zumal es diesbezügliche Überlegungen von Seiten der TIWAG in der

Vergangenheit bereits gegeben hat. Bspw. wurde in dem von der TIWAG im November 2004 vorgelegten Optionenbericht [3] u. a. auch der Ausbau der Kraftwerksgruppe Sellrain-Silz durch Zubau einer zweiten Oberstufe Finstertal-Längental als Pumpspeicher-

kraftwerk mit einer Nennleistung im Turbinen- und Pumpbetrieb von jeweils 200 MW berücksichtigt (Option 8; vgl. Abbildung 4). So wie alle weiteren von der TIWAG angeführten Optionen zum Ausbau der Wasserkraftnutzung wurde auch die Option 8 von der TIWAG als „nach dem Stand der Technik realisierbar“ bewertet.

Damit besteht zumindest grundsätzlich die Möglichkeit durch eine Kombination aus einem Pumpspeicherkraftwerk Kühtai 3 zwischen den Speichern Kühtai und Finstertal und einem Pumpspeicherkraftwerk gemäß der TIWAG Option 8 zwischen den Speichern Längental und Finstertal das Pumpspeicherkraftwerk Versetz mit dem Speicher Platzertal leistungsmäßig zu ersetzen und so die im energiewirtschaftlichen Gesamtsystem ggf. zusätzlich benötigte Flexibilität in vollem Umfang bereitstellen zu können.

Die Errichtung eines weiteren Pumpspeicherkraftwerks zwischen den Speichern Längental und Finstertal wäre grundsätzlich auch nach Fertigstellung des PSKW Kühtai 2 möglich, da das PSKW Kühtai 2 die Oberstufe Finstertal-Längental nicht unmittelbar berührt. Wesentlich ist dabei, dass der Speicher Finstertal aus energiewirtschaftlicher Sicht ein ausreichend großes Volumen aufweist, um nicht nur für die beiden Pumpspeicherkraftwerken Kühtai 1 und Kühtai 2, sondern auch für weitere Pumpspeicherkraftwerke als Oberbecken fungieren zu können. Beispiele für eine solche Leistungserhöhung bestehender Kraftwerksgruppen gibt es sowohl in Österreich als auch anderen europäischen Ländern. So ist etwa der Saisonspeicher Mooserboden der Verbund-Kraftwerksgruppe Kaprun mit einem Nutzinhalt von rd. 85 Mio. m³ sowohl Oberbecken für das Pumpspeicherkraftwerk Limberg I (Kaprun Oberstufe) mit 113 MW als auch für die Pumpspeicherkraftwerke Limberg II und (zukünftig) Limberg III mit jeweils 480 MW.

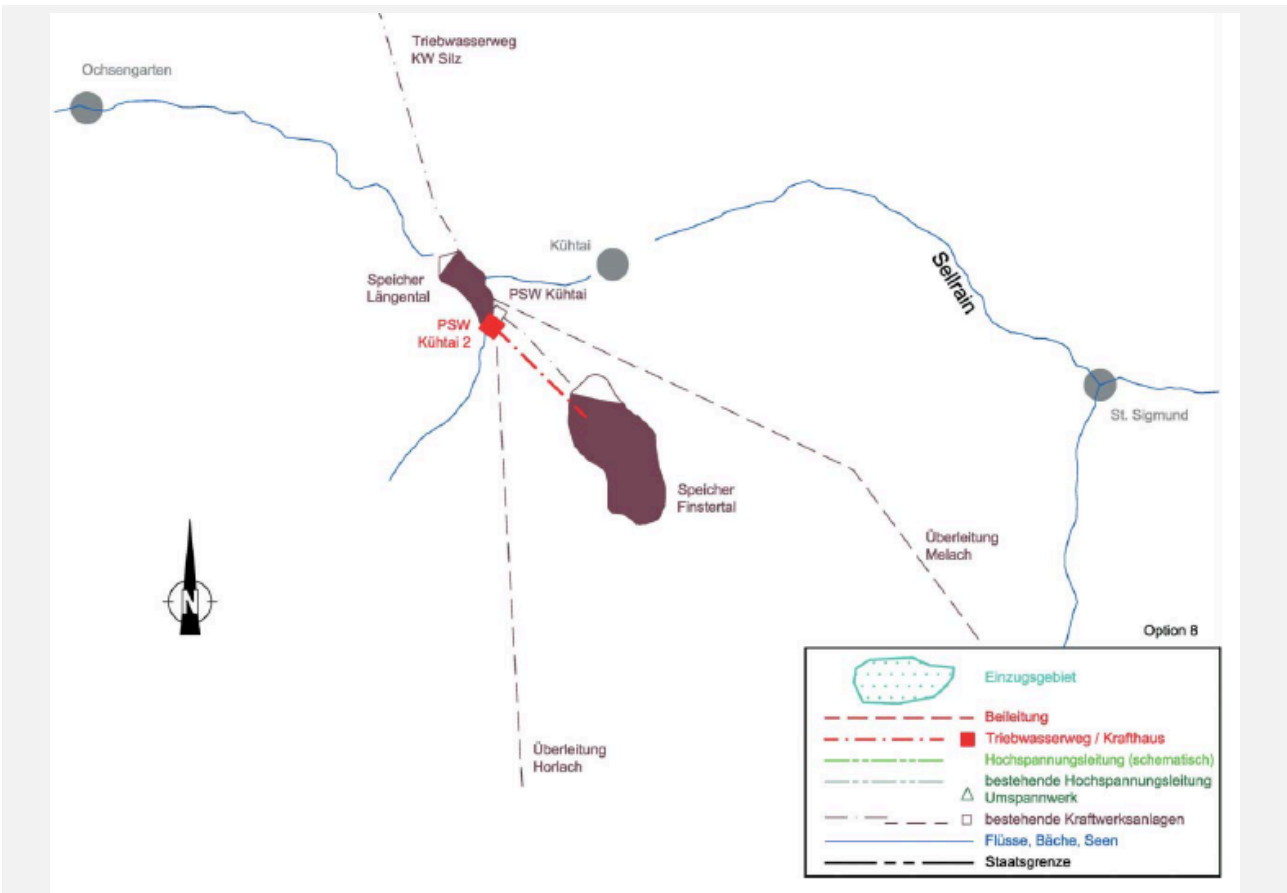
Im Ergebnis wird durch den mit 130 MW leistungsmäßig sehr eingeschränkten Ausbau der Kraft-

werksgruppe Sellrain-Silz bei gleichzeitiger Schaffung eines verhältnismäßig großen dritten Speichers Kühtai zusätzlich zur TIWAG-Option 8 eine weitere Option für eine Erhöhung der Pumpspeicherkapazitäten in Tirol geschaffen. Abbildung 3 zeigt hierzu eine schematische Übersicht sowie die Projektübersicht der TIWAG zum aktuellen Ausbaivorhaben der Kraftwerksgruppe Sellrain-Silz jeweils ergänzt um ein mögliches PSKW Kühtai 3 sowie zusätzlich ein Pumpspeicherkraftwerk entsprechend TIWAG Option 8.

Durch ein PSKW Kühtai 3 und/oder Pumpspeicherkraftwerk entsprechend der TIWAG-Option 8 könnte auf die Errichtung des PSKW Versetz mit dem Speicher Platzertal verzichtet werden, ohne jedoch gleichzeitig auf den Ausbau der Pumpspeicherkapazität und damit der Bereitstellung von zusätzlicher Flexibilität in Tirol verzichten zu müssen. Allerdings müsste in einem solchen Fall die Kraftwerksgruppe Sellrain-Silz dem österreichischen und nicht wie heute dem deutschen Stromsystem zur Verfügung stehen, da die Kraftwerksgruppe Sellrain-Silz aktuell über eine Direktleitung dem deutschen und nicht dem österreichischen Regelblock zugeordnet ist (vgl. u. a. Liste von Stromerzeugungseinheiten in Deutschland der BNetzA [5]). Dies wäre ohne Netzausbau durch eine geänderte Netzschaltung im Umspannwerk Westtirol möglich.

Dabei stellt eine allenfalls nicht oder nicht ausreichend verfügbare Netzkapazität für ein weiteres Pumpspeicherkraftwerk im Kühtai kein valides Gegenargument für eine solche Erweiterung der Pumpspeicherkapazitäten in Tirol dar, da neben einer Erächtigung der bestehenden 220 kV Freileitung auch bspw. ein zusätzliches Hochspannungskabel für die Netzeinbindung eines zusätzlichen Pumpspeicherkraftwerks von den Oberstufen der Kraftwerksgruppe Sellrain-Silz zum Umspannwerk Westtirol verlegt werden könnte. Ein solches Hochspannungskabel ist im Übrigen auch zur Netzeinbindung des PSKW Versetz in das Umspannwerk Prutz vorgesehen.

Abbildung 4: Wasserkraftausbau Option Nr. 8 - Ausbau Kraftwerksgruppe Sellrain-Silz durch Zubau einer zweiten Oberstufe Finstertal-Längental als Pumpspeicherkraftwerk³



Quelle: Optionenbericht TIWAG [3]

5 Literatur

- [1] J. Neubarth, „Energiewirtschaftliche Einordnung Pumpspeicherkraftwerk Versetz mit Speicher Platzertal“, Studie im Auftrag von WWF Österreich, Innsbruck, 2023.
- [2] TIWAG-Tiroler Wasserkraft AG, „Ausbau Kaunertal“. Zugegriffen: 5. März 2023. [Online]. Verfügbar unter: <https://www.tiwag.at/unternehmen/unsere-kraftwerke/ausbauvorhaben/ausbau-kaunertal/>
- [3] TIWAG-Tiroler Wasserkraft AG, „Optionenbericht über mögliche Standorte künftiger Wasserkraftnutzung in Tirol“, 2004.
- [4] TIWAG-Tiroler Wasserkraft AG, „Projektinformation zum Ausbau Speicherkraftwerk Kühtai“. Zugegriffen: 15. November 2023. [Online]. Verfügbar unter: <https://www.erneuerbareplus.at/>
- [5] Bundesnetzagentur, „Kraftwerksliste der Bundesnetzagentur“. Zugegriffen: 13. März 2023. [Online]. Verfügbar unter: <https://www.bundesnetzagentur.de/DE/Fachthemen/Elektrizitaetund-Gas/Versorgungssicherheit/Erzeugungskapazitaeten/Kraftwerksliste/start.html>